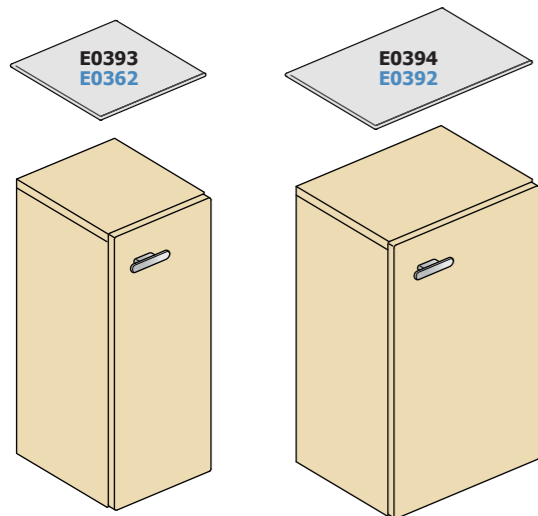


Concept Space Connect Space

	E0402	E0372	200x250x500
	E0403	E0373	300x250x500

	E0393	E0362	6x218x232
	E0394	E0392	6x318x232



UK **Assembly instructions.**
Please read the instructions first. We reserve the right to change product specifications due to possible technical improvements.
Caution: Always use appropriate fixings to suit your type of wall.

I **Istruzioni di montaggio.**
Leggere prime le istruzioni. Ci riserviamo il diritto di apportare eventuali modifiche tecniche.
Attenzione: I fissaggi devono essere scelti a seconda del tipo di muro.

D **Montageanleitung.**
Bitte lesen Sie zuerst die Montageanleitung. Im Interesse der Entwicklung und Verbesserung von Produkten behält sich Ideal Standard International das Recht vor, Produktspezifikationen gelegentlich ohne Ankündigung zu ändern.
Achtung: Bitte verwenden Sie für ihr Mauerwerk geeignetes Befestigungsmaterial.

F **Notice de montage.**
Lisez d'abord la notice de montage. Sous réserve de modifications techniques.
Attention: Utilisez toujours une fixation correcte pour votre type de mur.

E **Instrucciones de montaje:**
Por favor, lea primero detenidamente las instrucciones. Se reserva el derecho a cambiar las especificaciones por posibles mejoras técnicas.
¡Atención! Use siempre las fijaciones apropiadas dependiendo del tipo de pared.

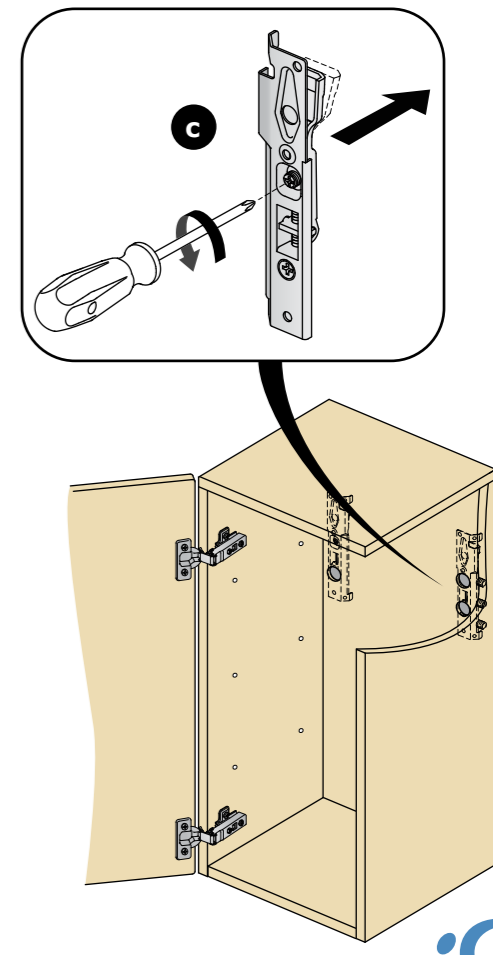
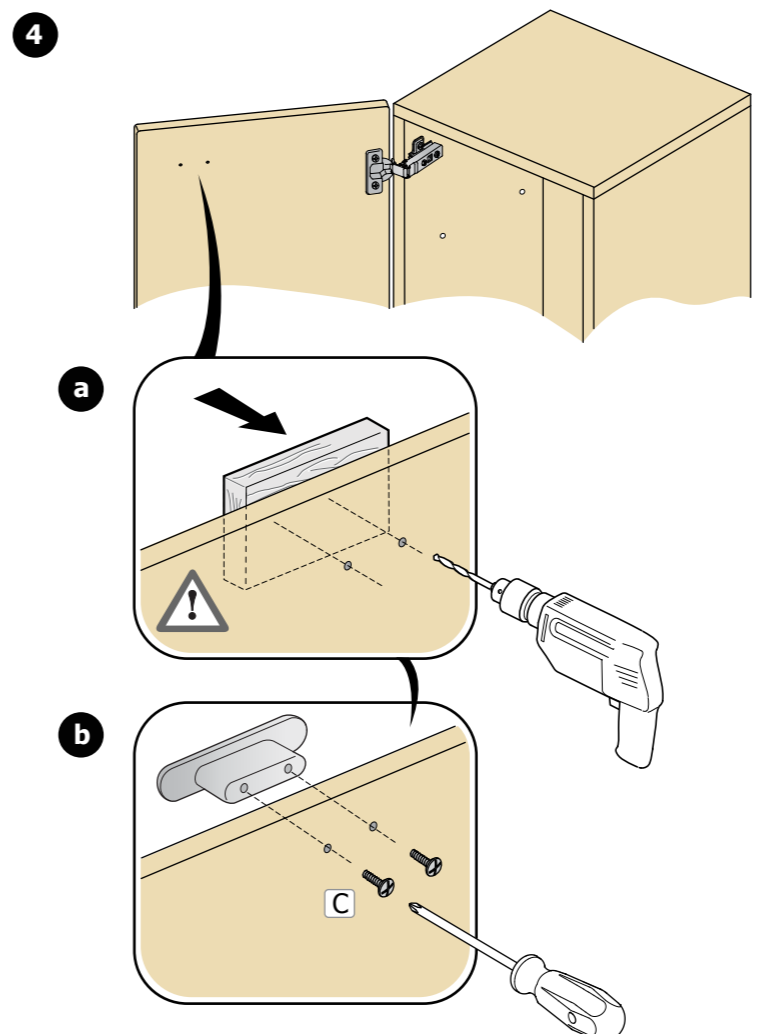
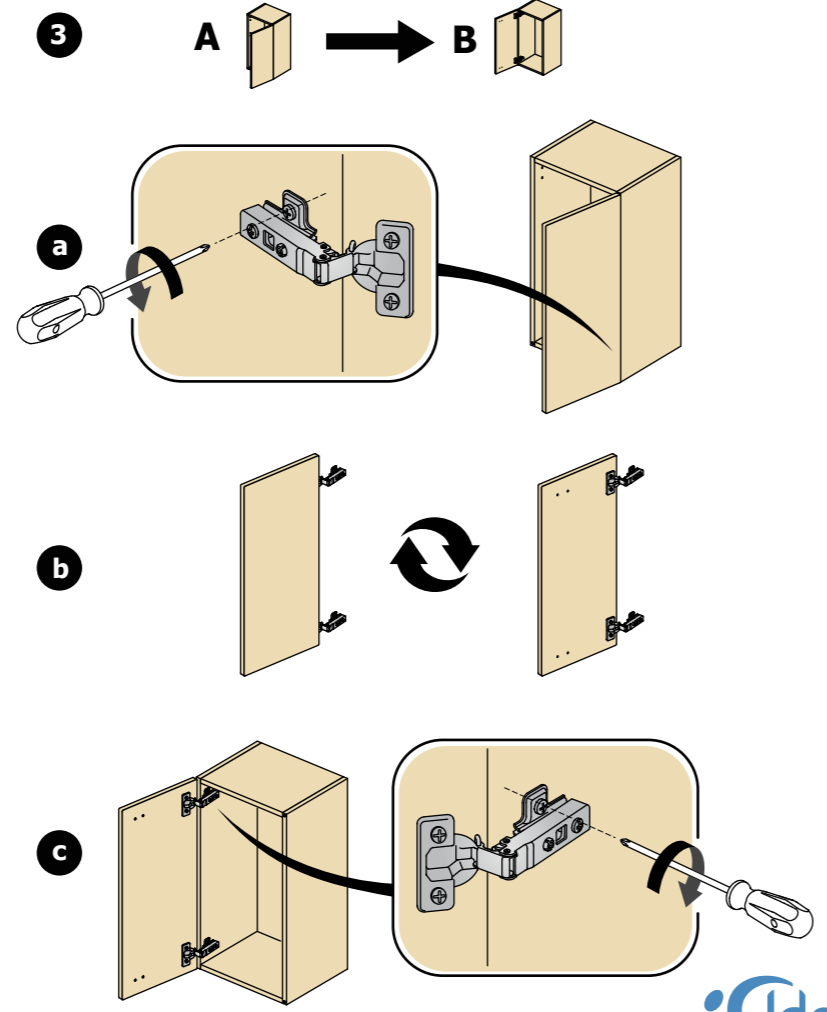
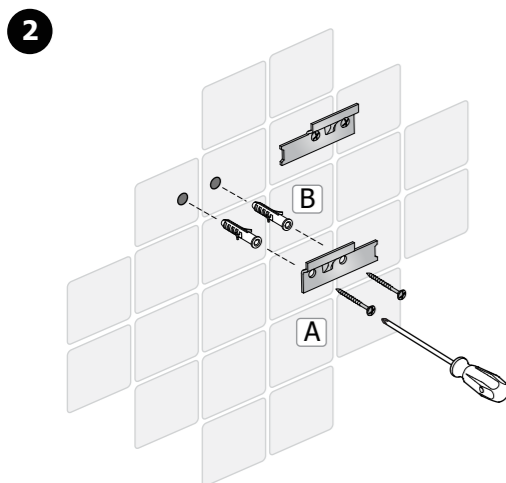
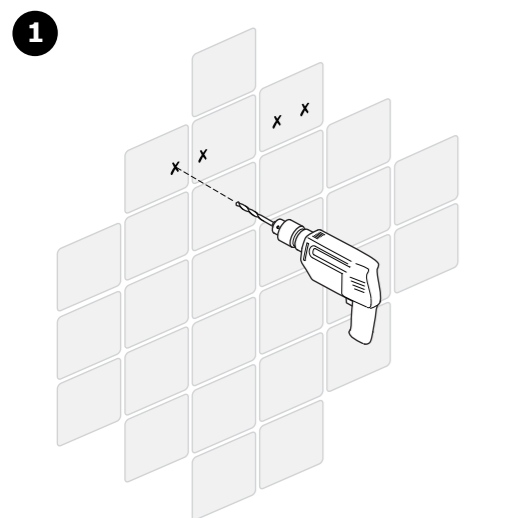
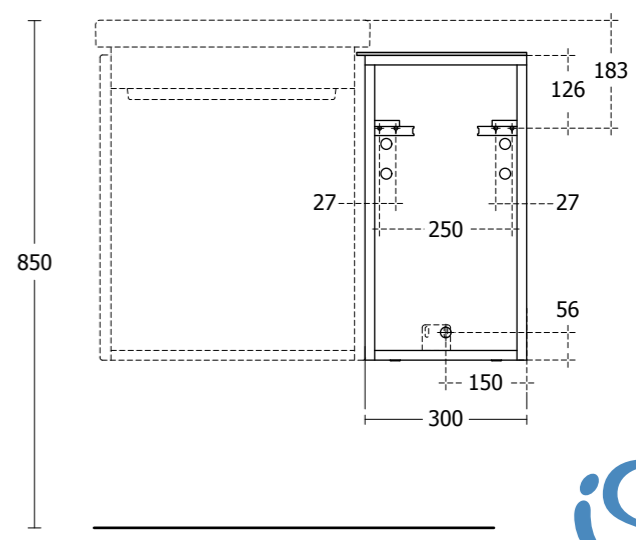
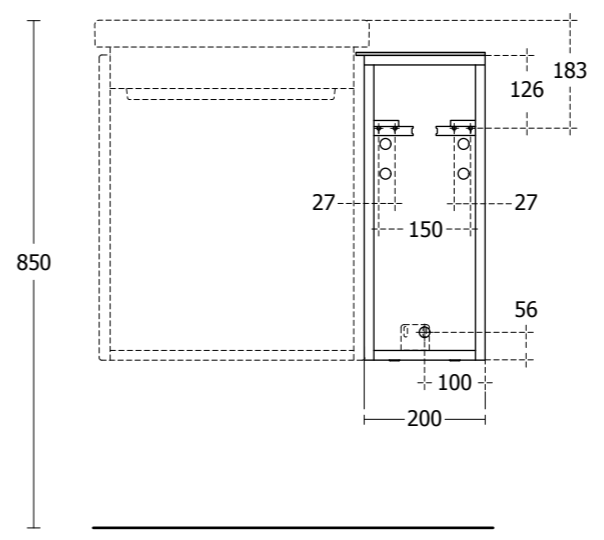
RU **Инструкции по установке.**
Пожалуйста, перед установкой ознакомьтесь с инструкцией. Мы оставляем за собой право изменять характеристики продуктов ввиду возможных технических усовершенствований.
Внимание: Всегда используйте подходящий для Вашего типа стены крепеж.

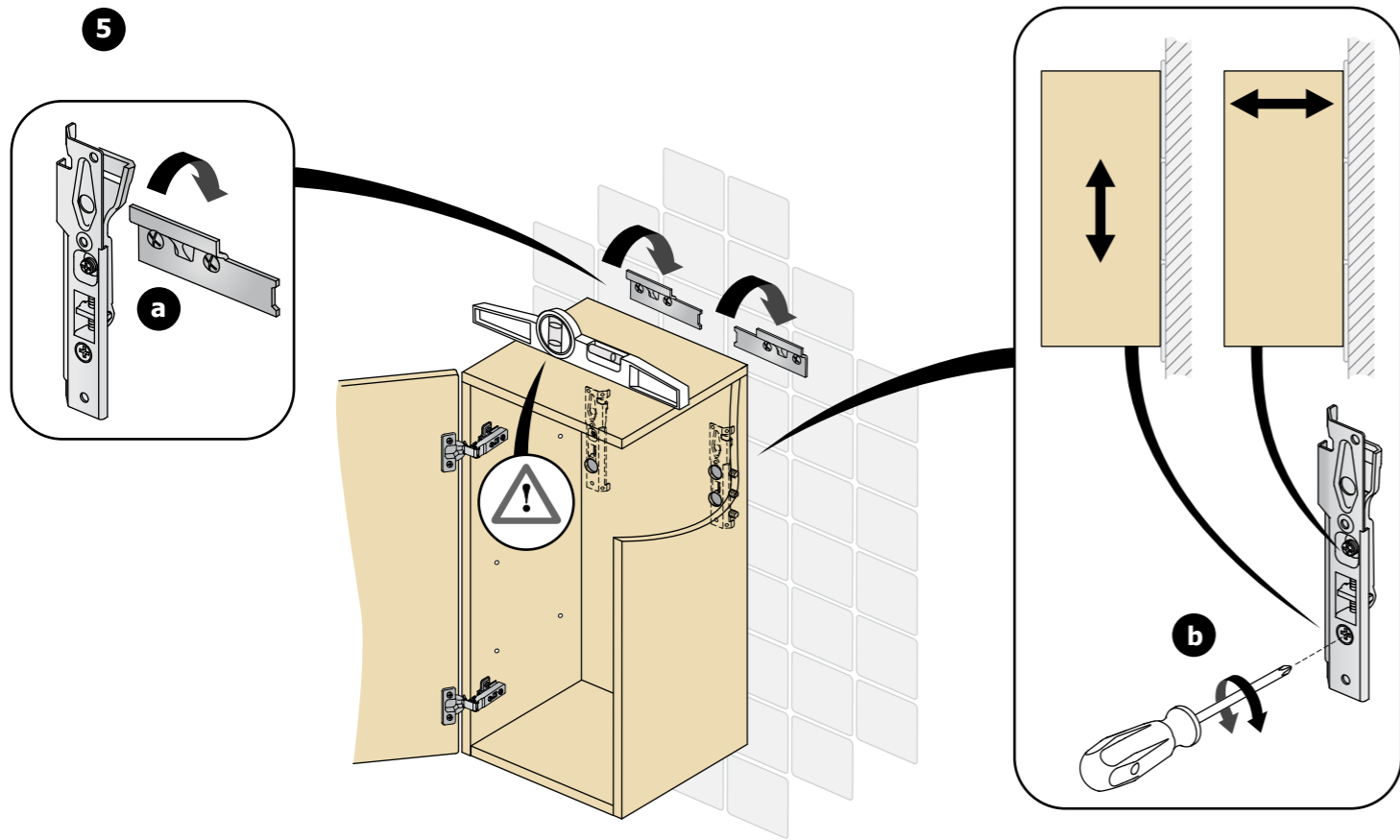
BG **Инструкции за монтаж.**
Преди монтажа, първо прочетете инструкциите. Запазваме си правото да променяме спецификациите на продуктите поради технически подобрения.
Внимание: Винаги използвайте подходящи крепежни елементи, според вида на стената.

CZ **Pokyny k instalaci.**
Před montáží si, prosím, pozorně přečtěte montážní návo. Společnost Ideal Standard International si vyhrazuje právo změnit specifikace výrobků z důvodů technického vývoje.
Pozor: Použijte prosím takové montážní prvky, které odpovídají typu stěny.

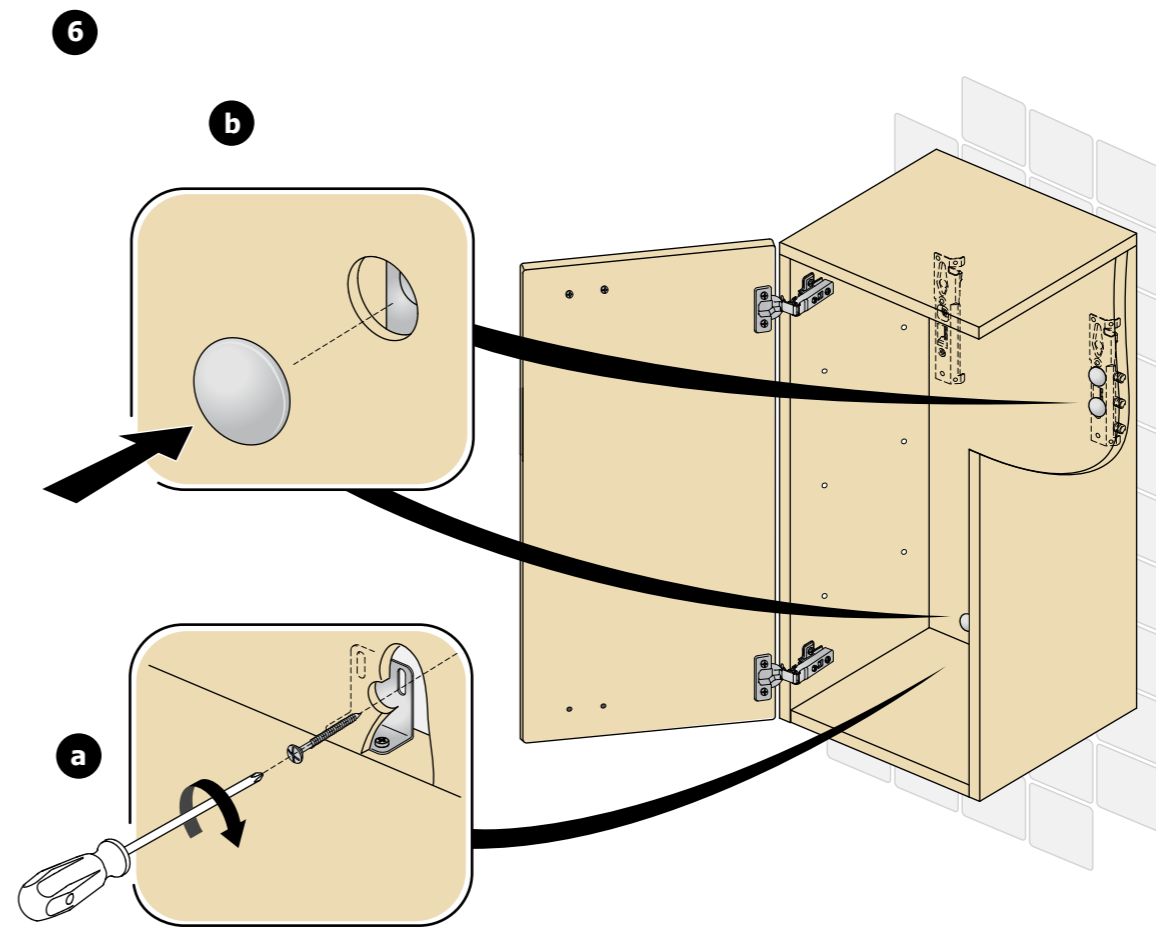
GRE **Οδηγίες Τοποθέτησης.**
Παρακαλώ διαβάστε πρώτα τις οδηγίες. Η Ideal Standard International διατηρεί το δικαίωμα να αλλάξει τις προδιαγραφές των προϊόντων λόγω πιθανών τεχνικών βελτιώσεων.
Προσοχή: Για την καλύτερη εγκατάσταση προτείνουμε να χρησιμοποιείτε πάντα τα κατάλληλα στηρίγματα.

E0372	x 2	-	x 1	x 5	x 5	x 2	x 2	x 2	x 5	x 12	x 1	x 4	x 2
E0402	-	x 1	x 1	-	-	x 2	x 2	x 2	x 5	x 12	x 1	x 4	x 2
E0373	x 2	-	x 1	x 5	x 5	x 2	x 2	x 2	x 5	x 12	x 1	x 4	x 2
E0403	-	x 1	x 1	-	-	x 2	x 2	x 2	x 5	x 12	x 1	x 4	x 2

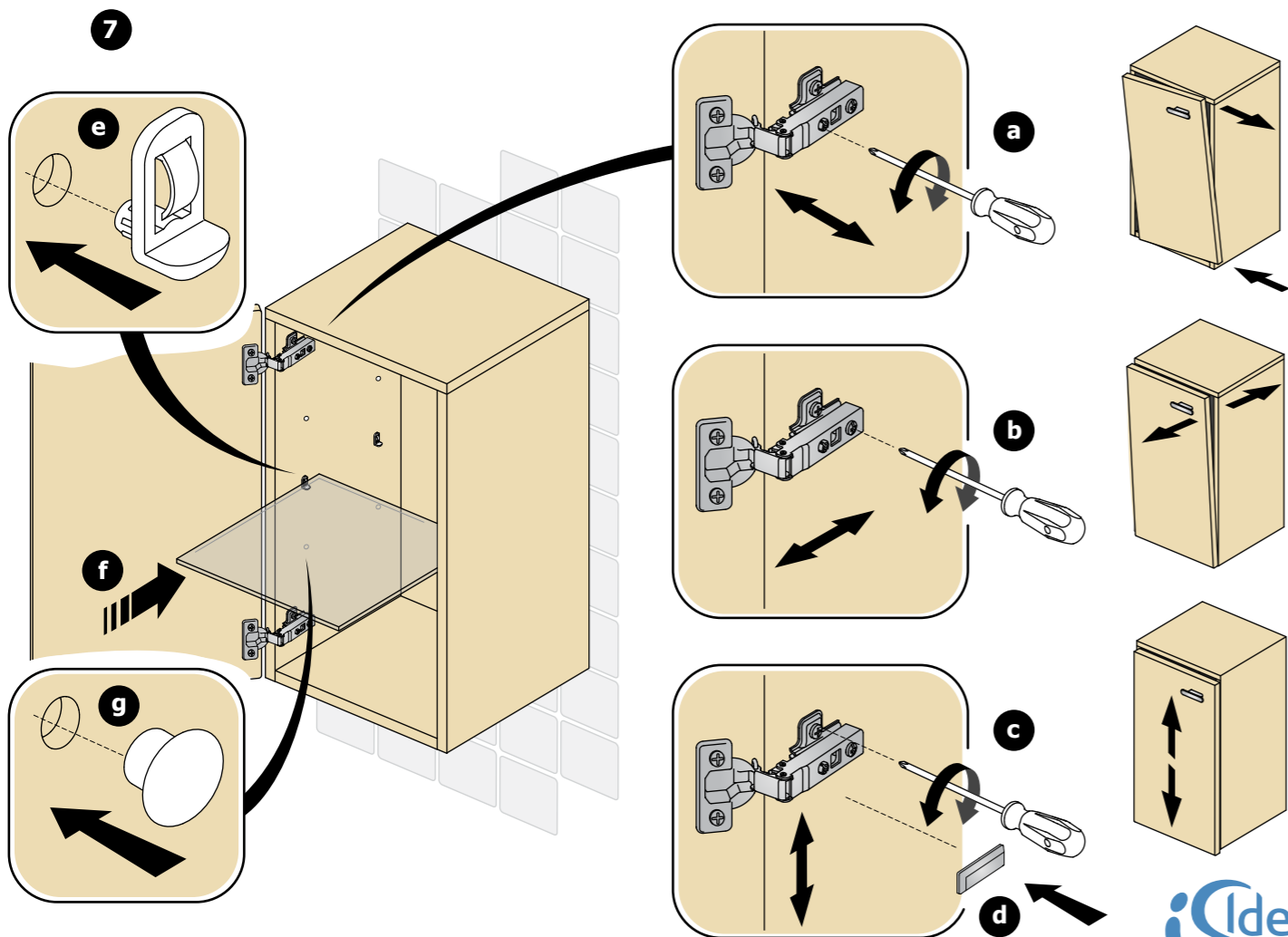




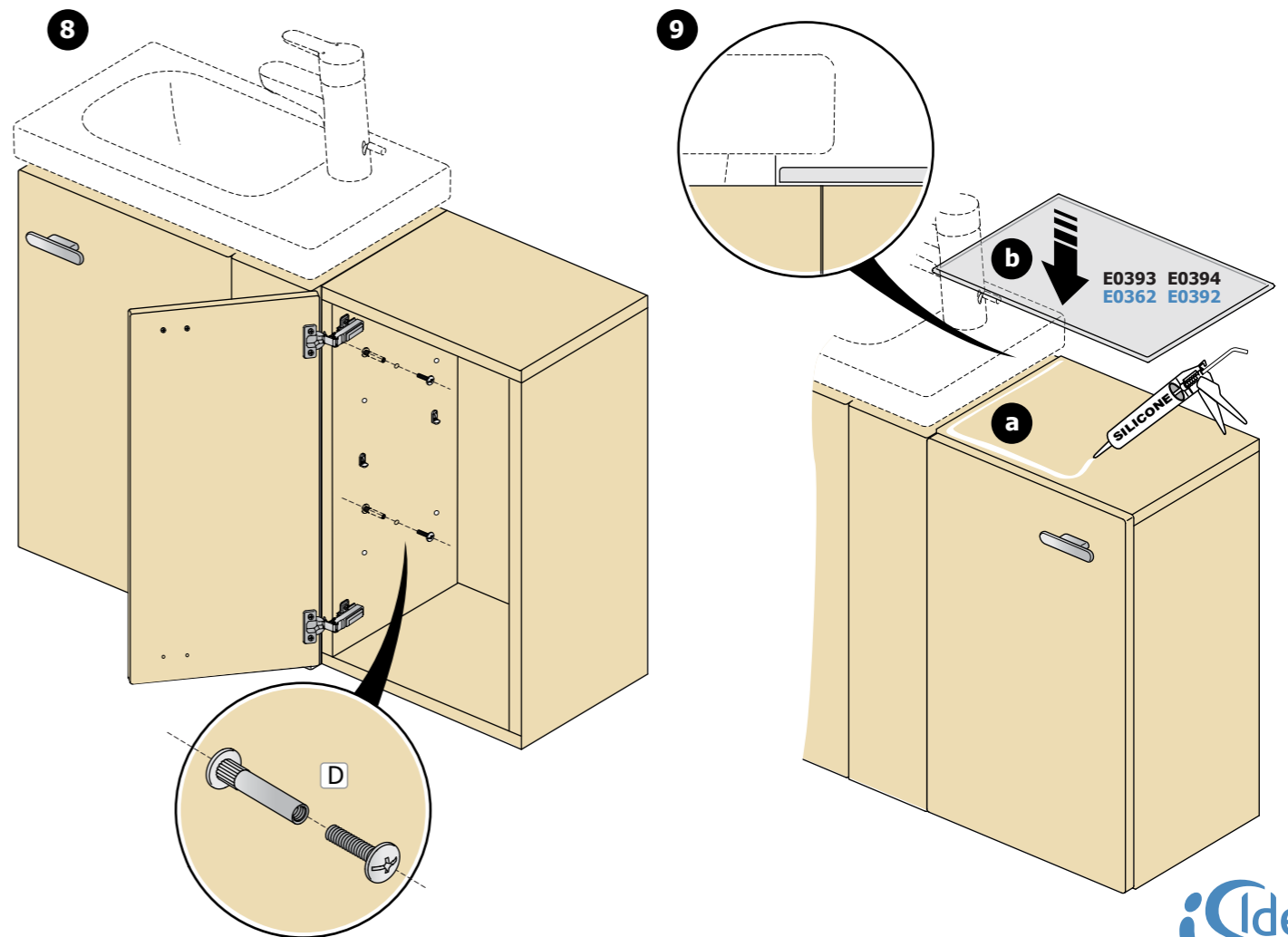
Ideal
STANDARD



Ideal
STANDARD



Ideal
STANDARD



Ideal
STANDARD