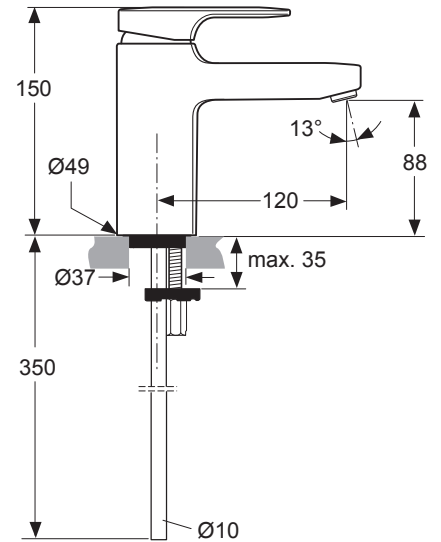
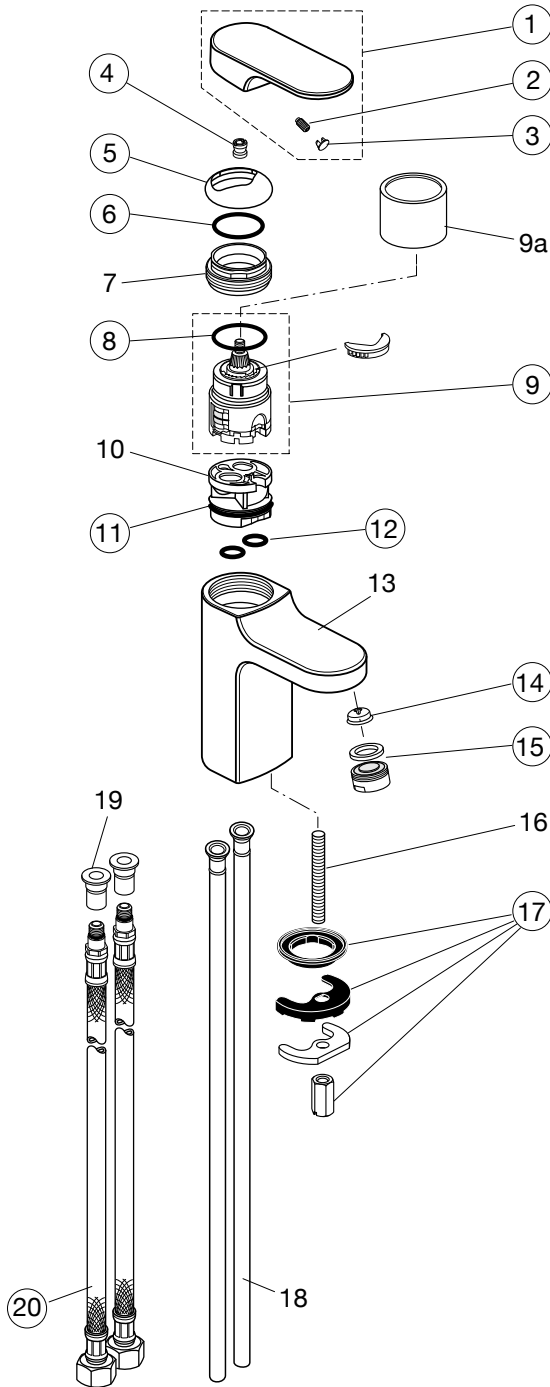
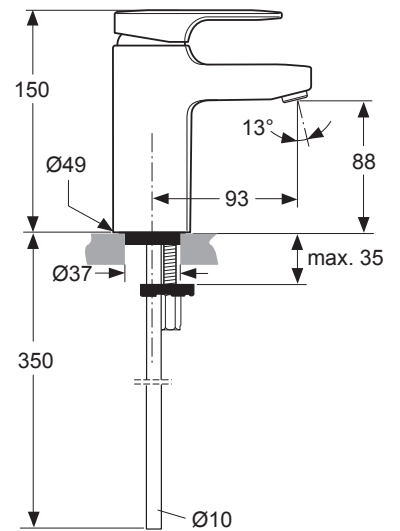


Baujahr: ab März 2005



verchromt, mit Flex. ohne Ablauf **A 4104 AA**
verchromt, mit Kupferrohr,
ohne Ab- und Überlauf **A 5565 AA**



verchromt, PICCOLO, mit Kupferrohr,
ohne Ab- und Überlauf **A 5566 AA**

Für XX = Oberflächen-Kennung einsetzen:
 chrom - statt XX = AA,

Beispiel Ersatzteil - Bestellung:
 A 960 876 AA in chrom

Pos.	Bezeichnung	Ersatzteil-Bestell-Nr.	Liefermenge	Pos.	Bezeichnung	Ersatzteil-Bestell-Nr.	Liefermenge
1	Griffhebel kompl.	A 960 876 XX*	1 St.	13	Gehäuse WT		
2	Gewindestift SW2,5	A 963 309 NU	1 St.	14	Öko-Set (Wasserdrossel)	A 963 361 NU	1 Set
3	Verschlusskappe Rot / Bl.	A 963 877 NU	1 St.	15	Neoperl-Cascade	A 960 321 XX	1 St.
4	Griffmutter	A 963 372 NU	1 St.	16	Stehbolzen M8		
5	Abdeckkappe	A 960 363 XX	1 St.	17	Befestigungs-Set	A 963 507 NU	1 Set
6	O - Ring Ø 28,3 x 1,78	A 961 667 NU	2 St.	18	Zuflussrohr 10 x 406		
7	Gewindingering			19	Adapter für Flexschlauch		
8	O - Ring Ø 35 x 3,2	A 962 715 NU	1 St.	20	Druckschl. G3/8 x M8x1	A 962 370 NU	1 St.
9	Kartusche MP kompl.	A 962 716 NU	1 St.				
9a	Hülse Ø40 für MP-Kartusche						
10	Einsatzstück						
11	O-Ring Ø 34,65 x 1,78	A 962 848 NU	2 St.				
12	O - Ring Ø 10 x 2	A 963 495 NU	2 St.				
				*	Zusätzlich lieferbar: Griff mit IS-Logo + Mark. rot/blau kpl.	A 960 616 AA	1 St.
					Verschlusskappe Chrom	A 963 912 AA	1 St.