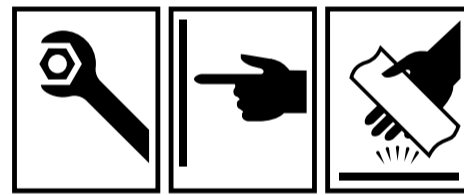
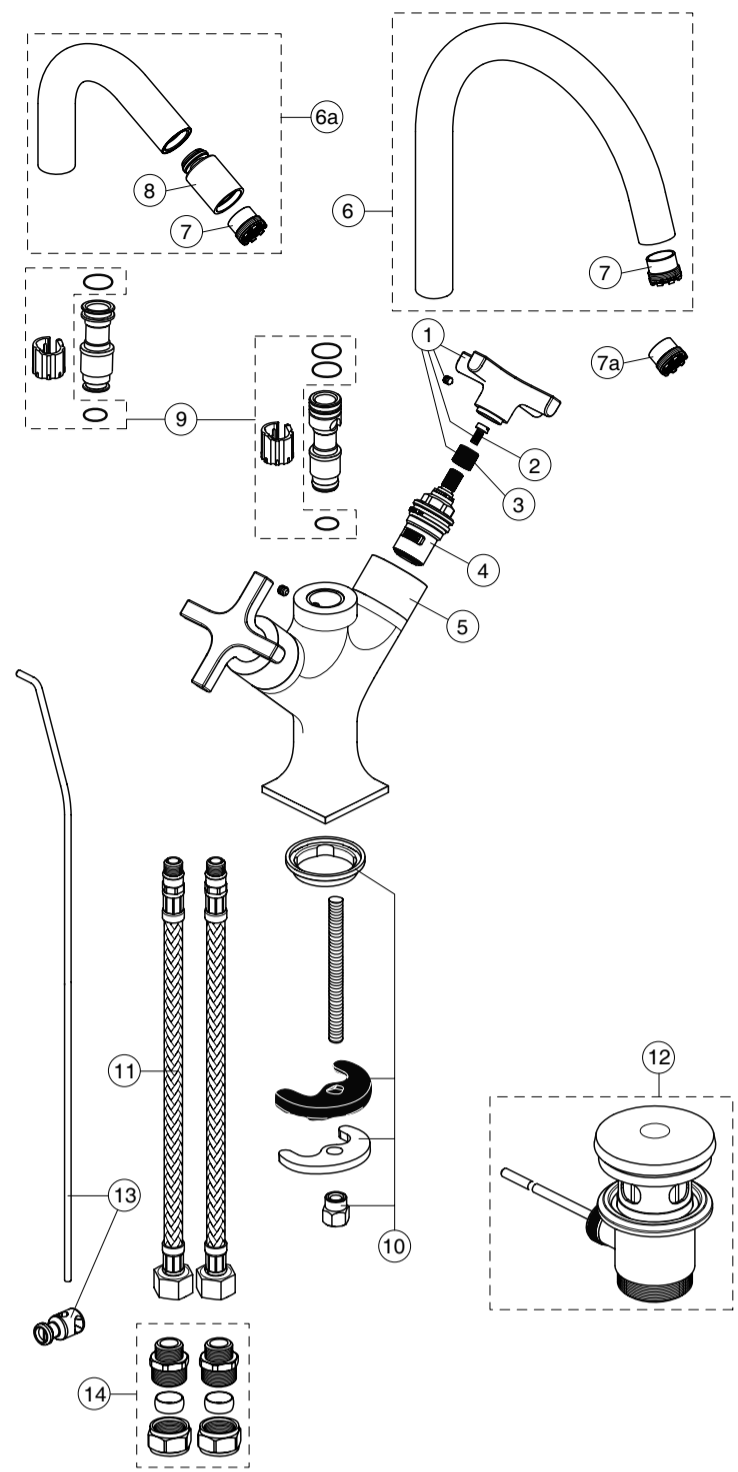


XX = AA, AD,

Ordering spares / Ersatzteil - Regelung / Pièces de rechange / Parti di ricambio / Lista de recambios / Onderdelen bestellen (NL/B) / Κωδικοί Ανταλλακτικών / Bestilling af reservedele / Beställning av reservdelar / Bestilling av reservedeler / Резервни части / Запчасти / Części zapasowe / Piese de schimb / Rendelhető alkatrészek / Запасні частини / Резервни делови / Резервни делови / Atsarginių dalių / Tellitavad varuosad / Rezerves daļas / Náhradní díly / Náhradné diely / Yedek parça siparişi / Nadomestni deli

- 1 - B 961756 XX
- 1a - B 961761 XX
- 2 - B 961631 NU
- 3 - B 961326 NU
- 4 - A 861243 NU - LH
- 4a - A 861244 NU - RH
- 5 - B 961758 XX
- 6 - B 961765 XX
- 6a - B 961766 XX
- 7 - A 962708 NU
- 7a - B 960500 NU
- 8 - A 861421 XX
- 9 - B 961120 NU
- 10 - A 964520 NU
- 11 - A 963600 NU
- 12 - A 961230 XX
- 13 - B 960900 XX
- 14 - B 960845 NU

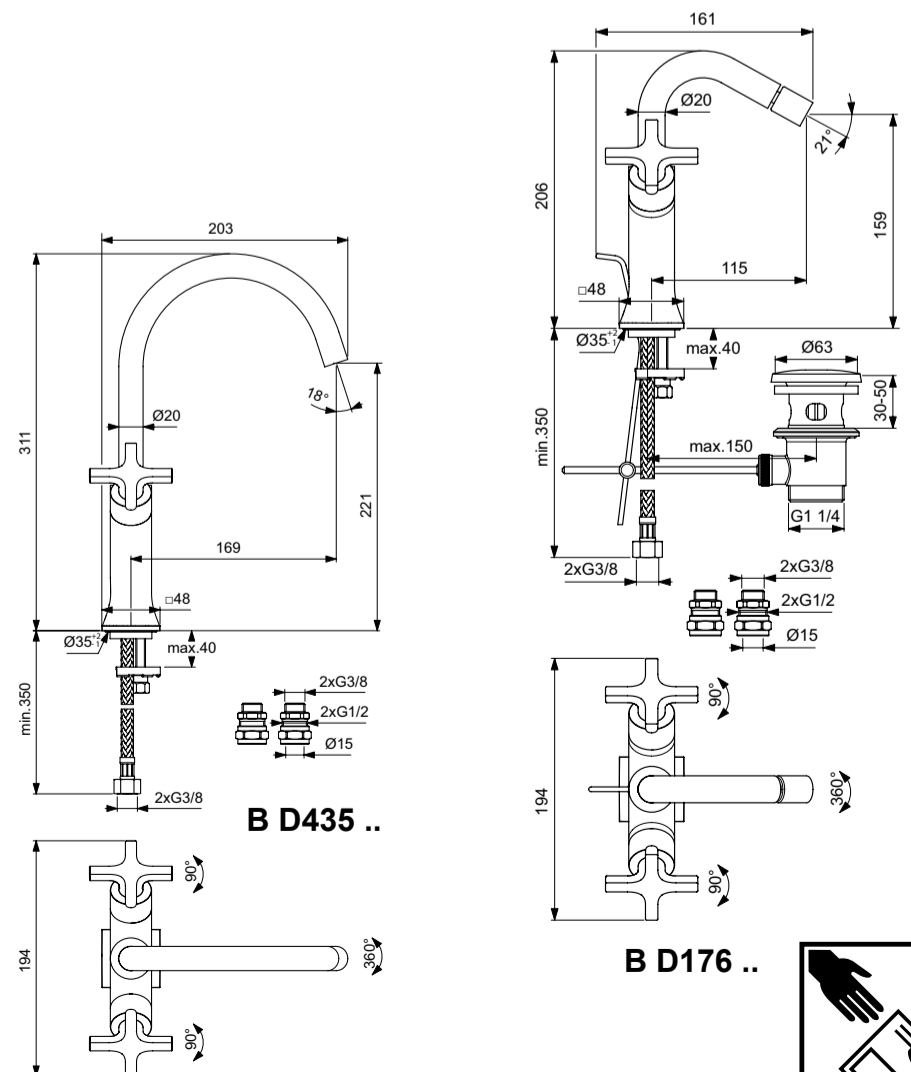


JOY NEO

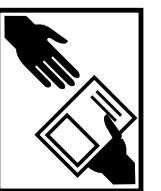


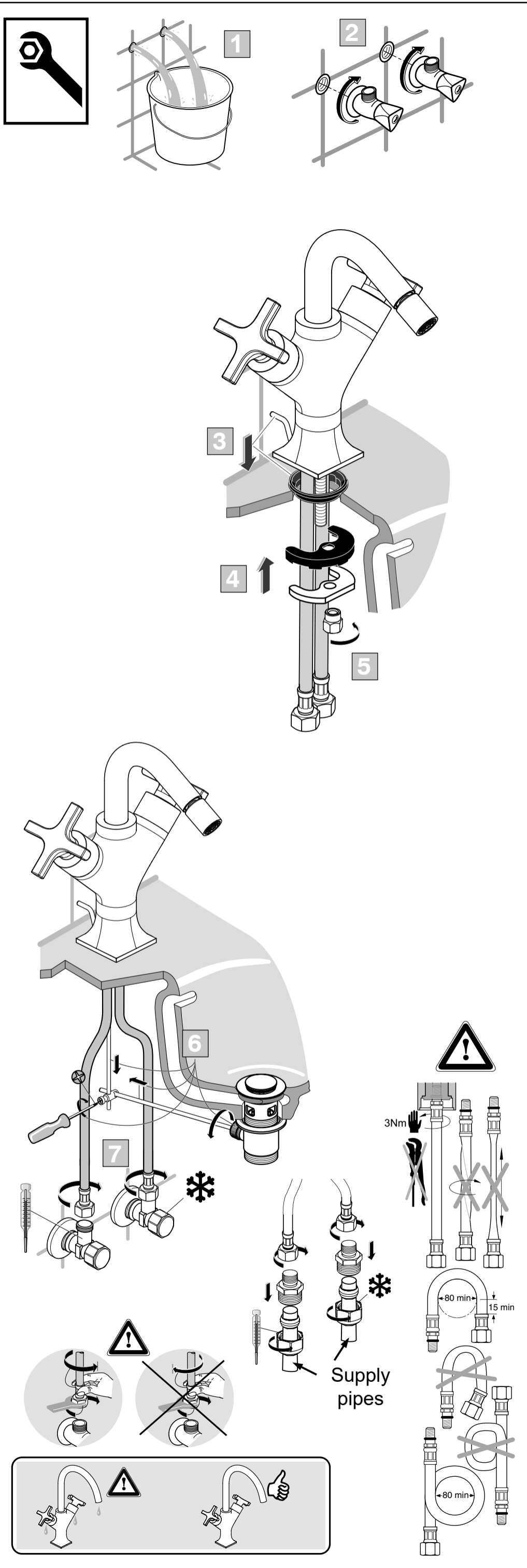
Ideal Standard

03.2022 / B565168



Ideal Standard International NV
Corporate Village – Gent Building
Da Vincilaan 2
1935 Zaventem
Belgium
<http://www.idealstandardinternational.com>





	P bar	0,5	MAX. 10	5		Q (3 bar)
	T °C		MAX. 80	65		l/min
				40		5

